

# TRUBLUE / TRUBLUE XL 오토 빌레이

## 작동자 매뉴얼

모델: TB150-12C / TB150-20A



### 설치자 참고 사항

사용 전에 항상 지침 확인

이 작동자 매뉴얼을 오토 빌레이에 연결된 상태로 두십시오. 작동자 매뉴얼에는 TRUBLUE 오토 빌레이의 안전한 사용과 관련된 정보가 포함되어 있고 모든 제품 등록 및 보증 정보가 들어 있습니다. 이 문서는 최종 사용자만 제거할 수 있습니다. 이 작동자 매뉴얼을 작동자가 항상 손쉽게 사용할 수 있도록 하십시오.

Head Rush Technologies TRUBLUE 작동자 매뉴얼  
P/N 00070005504

Head Rush Technologies 제품은

미국 특허 8,490,751; 8,851,235; 9,016,435; 8,851,235 및 D654,412

그리고 미국과 전 세계 기타 국가에서 해당 특허/특허 출원을 비롯하여 다수의 특허를 포함하고 있습니다.





**TRUBLUE™**  
AUTO-BELAY  
RETRACTABLE CABLE WITH AUTOMATIC RESCUE CONTROL  
©2014 TRUBLUE  
www.trubluetech.com

# 목차

<b>안전 정보</b>	6
이 매뉴얼에 사용되는 기호	6
<b>보증 조건</b>	7
고객 책임	7
<b>인증</b>	8
표준	8
<b>설명</b>	9
<b>사양</b>	10
<b>오토 빌레이 부품</b>	11
인증 레이블	11
안전 레이블 위치	12
<b>포장 풀기</b>	13
주의 사항	13
오토 빌레이 수령	13
오토 빌레이 포장 풀기	13
보관	14
<b>설치</b>	15
주의 사항	15
표준	15
앵커 포인트	15
하네스	16
보조 커넥터	16
위치 선택	16
옥외 설치	17
장착	17
장착 포인트	17
단일 포인트 장착	18
이중 포인트 장착	18
방향	19
<b>작동</b>	20
작동자 교육	20
사용자 지침	20
클라이밍 하네스	21
카라비너 사용	21
작동	22

<b>검사 및 유지 보수</b>	23
연간 재인증	23
예정된 유지 보수	23
안전 주의 사항	24
일일 검사	24
주간 검사	24
검사 절차	24
웨빙 마모	26
6개월 검사	29
검사 절차	29
웨빙 검사	30
노즐 교체	32
웨빙 라인 교체	33
안전 주의 사항	33
웨빙 라인 교체 절차	34
교체 부품	36
문제 해결	36
운송	37
<b>제조업체 세부 정보</b>	38



## 중요 안전 수칙 클라이밍은 위험한 활동입니다.

### 설치 및 작동 전 확인

작동자가 TRUBLUE 오토 빌레이의 올바른 설치, 작동, 관리, 유지 보수에 대한 모든 지침, 경고 및 주의 사항에 유의하지 않는 경우 사망 및/또는 심한 부상에 이를 수 있습니다.

TRUBLUE 오토 빌레이 모델 TB150-12C, TRUBLUE XL 오토 빌레이 모델 TB150-20A, 연관 장비는 제어 하강 장치로 레크리에이션 클라이밍 산업에 사용하기 위해 설계되고 명시되었습니다. 제조업체가 의도한 용도 이외 다른 용도로 TRUBLUE 오토 빌레이를 사용하는 것은 허용되지 않습니다.

TRUBLUE 오토 빌레이의 소유자와 작동자는 TRUBLUE 오토 빌레이를 사용하는 사람의 안전과 감독을 책임지며 사용 전에 장치의 올바른 설치와 작동에 대한 교육을 받아야 합니다.

작동자가 언제든지 이러한 지침을 손쉽게 이용할 수 있어야 합니다. 설치 및 사용 전에 모든 소유자와 작동자는 TRUBLUE 오토 빌레이 시스템, 해당 구성품, 모든 관련 하드웨어의 설치, 작동, 관리, 유지 보수에 대한 모든 지침, 레이블, 표기 및 안전 정보를 읽고 이해해야 합니다. 이렇게 하지 않으면 사망, 심한 부상, 장비 손상이 발생할 수 있습니다.

### 건강 및 안전

소유자와 작동자는 모든 표준, 국제, 연방, 주, 지방의 법률 그리고 이 제품의 설치와 사용에 관한 특정 건강 및 안전 규정을 따라야 합니다.

### 현장 구조 계획

소유자와 작동자는 TRUBLUE 오토 빌레이 장치를 작동하는 모든 현장에서 위험에 처한 클라이머를 위한 긴급 구조 계획을 마련해야 합니다. 작동자는 클라이밍 전에 위험에 처한 클라이머 구조를 위한 절차를 오토 빌레이 사용자에게 알려주어야 합니다.

## 안전 정보

### 이 매뉴얼에 사용되는 기호

잠재적 위험을 강조 표시하기 위해 이 매뉴얼 전반에서 다음 안전 기호가 사용됩니다. 하나 이상의 주의 사항이 이 매뉴얼에 설명된 사례 및 절차와 관련될 수 있습니다. 강조 표시된 주의 사항을 따르지 않으면 사망, 심한 부상 또는 장비 손상이 발생할 수 있습니다.

작동 환경 및 수행할 작업과 관련된 모든 안전 절차를 읽고 이해해야 합니다.



#### 위험

방지하지 않으면 심한 부상이나 사망에 이르게 되는 위험한 상황이 존재함을 나타냅니다.



#### 경고

방지하지 않으면 심한 부상이나 사망에 이를 수 있는 잠재적으로 위험한 상황을 나타냅니다.



#### 주의

방지하지 않으면 부상이나 장비 손상이 일어날 수 있는 잠재적으로 위험한 상황을 나타냅니다.



#### 참고

개인 안전을 보장하고 자산이나 장비에 대한 손상을 방지하기 위해 취해야 하는 조치를 나타냅니다.



#### 환경 관리

이 절차를 따를 때 환경에 미치는 영향을 최소화하도록 주의를 기울이십시오.

## 보증 조건

TTRUBLUE와 TRUBLUE XL 오토 빌레이 장치는 구입일로부터 이(2) 년 동안 소재 및 완성품(특정 현장 교체 가능 마모 부품 제외 - 아래의 "교체 부품" 참조)의 공장 출하시 결함에 대해 보증됩니다. 이 보증은 원 구매자에게만 적용되며, 이 작동자 매뉴얼에 설명된 대로 연간 재인증을 계속 유지하기 위한 요건을 포함하여 TRUBLUE 오토 빌레이 지침에 따라 장치를 유지 보수하고 사용하는 소유자/작동자를 조건으로 합니다. 이 보증은 명시적 또는 묵시적인 기타 모든 보증을 대신합니다.

이 보증 위반 또는 부주의나 불법 행위의 엄격책임 관련 클레임에 대한 유일한 구제책은 Head Rush Technologies(제조업체)의 결함 부품 수리 또는 교체입니다. 서면 통지에 따라, Head Rush Technologies는 모든 결함 품목을 즉시 수리하거나 교체할 것입니다. Head Rush Technologies는 수리나 교체를 하기 전에 검사를 위해 운송비 선불로 결함이 있는 장비를 해당 시설에 반송하도록 할 권리를 보유합니다.

정품 부품 이외 부품이 사용된 경우 또는 공인 Head Rush Technologies 서비스 에이전트가 아닌 사람이 장치를 개조하거나 서비스한 경우 이 보증은 효력이 없고 무효화됩니다. 이 보증은 장치 오용으로 인한 손상, 운송 중 파손 또는 제조업체의 통제를 벗어난 기타 손상에 대해 적용되지 않습니다. Head Rush Technologies는 Head Rush Technologies가 만들지 않은 액세서리나 구성품 거래와 관련하여 보증하지 않습니다. Head Rush Technologies는 노즐, 웨빙(라인) 키트, 카라비너 및/또는 제품과 함께 제공된 앵커를 포함하는 특정 현장 교체 가능 마모 부품(아래의 "교체 부품" 참조)의 교체를 이 보증에서 명시적으로 제외합니다.

어떠한 사람, 에이전트 또는 유통업체도 Head Rush Technologies를 대신하여, 여기에 명시된 것 이외에 일체의 보증을 제공하거나, 해당 제품에 관한 일체의 책임을 지도록 허가되지 않습니다. Head Rush Technologies는 상품성에 대한 묵시적 보증 또는 장치가 특정 목적에 적합하지 여부에 대한 클레임을 명시적으로 부인합니다. 구매자는 Head Rush Technologies가 손실이나 예상 수익, 장비 중단 시간 또는 장비의 비작동이나 서비스/재인증 다운 시간으로 인한 것으로 간주되는 일체의 손실을 포함하되 이에 제한되지 않고 어떠한 유형의 손상에 대해서도 구매자/작동자에게 책임을 지지 않음에 동의합니다.

## 고객 책임

다음 품목은 고객 책임으로 간주되므로 보증 조건에 따라 변제 가능하지 않습니다.

- 제품 설치.
- 일일, 주간, 연 2회 검사를 포함한 정상적 유지 보수.
- 서비스 품목의 정상적 교체.
- 작동자의 남용, 오용 또는 부적절한 조작 습관으로 인해 필요한 교체.
- 현장 교체 가능 마모 부품.
- 사용 및 노출로 인한 정상적 저하.

작동자 매뉴얼, 제조업체의 지침 및 공인 Head Rush 서비스 기술자가 제공한 조언에 따르는 것은 구매자, 설치자, 작동자의 책임입니다.



### 참고

TRUBLUE 오토 빌레이가 대상 국가 이외에서 재판매된 경우, 리셀러는 사용, 서비스, 유지 보수 및 수리를 위한 지침을 사용 국가의 언어로 제공해야 합니다.

TRUBLUE와 TRUBLUE XL 오토 빌레이는 다른 구성 요소와 함께 클라이밍 시스템 장치로만 사용할 수 있습니다. 전체 시스템이 해당 지역, 주 및 연방 지침/표준의 요건을 준수하는 것으로 확인될 때까지는 사용에 적합한 것으로 간주되지 않습니다.

TRUBLUE 및 TRUBLUE XL 오토 빌레이는 다음과 같은 일반적인 안전 규정을 준수합니다.

- **AS/NZS 1891:** 산업 추락 방지 시스템 및 장치 – 3부: 추락 방지 장치
- **CSA Z259.2.3-99:** 하강 제어 장치
- **EN 341: 1992 + A1:1997 Class A:** 높은 곳에서 추락을 방지하는 개인 보호 장비 – 하강기 장치
- **ANSI/ASSE Z359.4:** 보조 구조 및 자체 구조 시스템, 하위 시스템 및 구성 요소에 대한 안전 요건.

### CE 형식 검사의 인증 기관

INSPEC International Ltd  
56 Leslie Hough Way  
Salford  
Greater Manchester, M6 6AJ  
United Kingdom  
Identification No. 0194

### 제조 관리 기관:

INSPEC International Ltd  
56 Leslie Hough Way  
Salford  
Greater Manchester, M6 6AJ



## 설명

TRUBLUE 오토 빌레이는 클라이밍 산업에 사용하도록 특별히 설계된 제어 하강 장치입니다. TRUBLUE는 12.5m(41ft)의 최대 하강 높이를 제공하고, TRUBLUE XL는 20m(65.6ft)의 최대 하강 높이를 제공합니다. TRUBLUE 오토 빌레이는 클라이머 무게 10 - 150kg(22 - 330lbs)에 적합합니다.

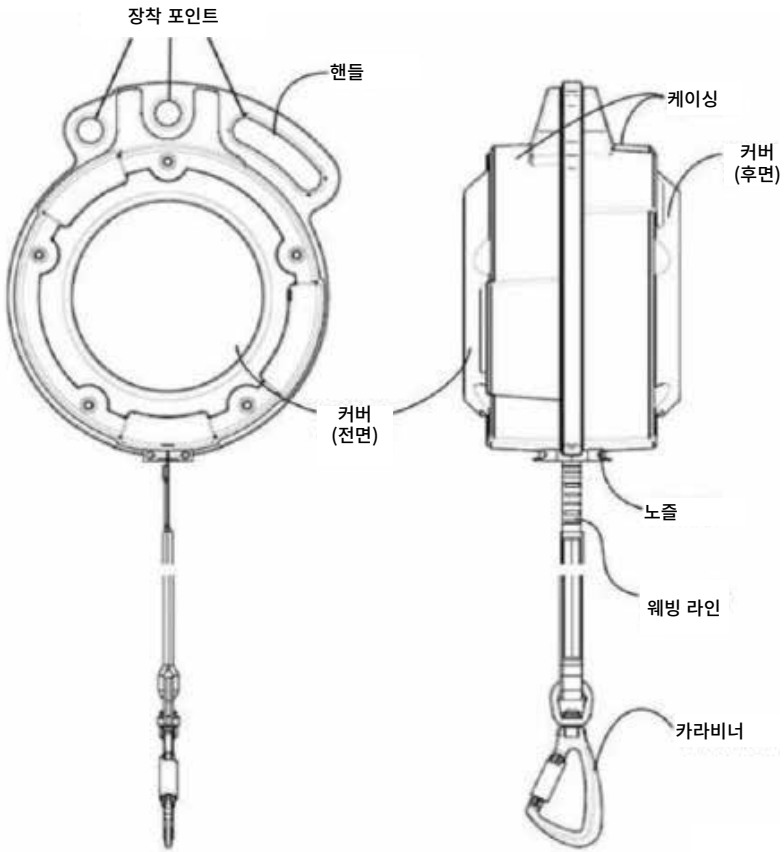
TRUBLUE의 설계에서는 간단한 설치 및 제거가 가능하며 고급 자동 조절 브레이크 시스템과 자동 라인 리트랙션을 결합합니다. 특허를 받은 제동 메커니즘은 어린이와 성인 모두의 하강률에서 변이를 최소화하며 클라이머가 매끄럽게 하강할 수 있게 합니다. 브레이크 메커니즘에는 마모 부품이 없으므로, 유지 보수 및 작동 비용을 최소한으로 유지하면서 높은 안전성을 보장합니다.

TRUBLUE의 수명을 보호하기 위해, TRUBLUE 오토 빌레이의 설치, 관리, 사용은 이 매뉴얼의 지침에 따라 실시해야 합니다.

# 사양

모델	TRUBLUE: TB150-12C TRUBLUE XL: TB150-20A	
분류	클래스 A 하강 제어 장치	
치수	80 x 320 x 216mm(15 x 12.6 x 8.5in)	
순중량	19.75kg(44lbs)	
소재	케이싱	알루미늄 합금
	내부 부품	아연 도금 강판
	노즐	모디파이드 아세탈 플라스틱
	노즐 인서트	304 스테인리스
	라인	TB: 나일론/스펙트럼 TBXL: 나일론/Dyneema/ Technora®
최대 라인 확장	TRUBLUE: 12.5m(41ft) TRUBLUE XL: 20 m(65.6 ft)	
	최소 클라이머 무게	10kg(22lbs)
최대 클라이머 무게	150kg(330lbs)	
최대 하강 속도	2.0m/s(6.5ft/s)	

# 오토 빌레이 부품



## 인증 레이블

<b>TB150-12C</b>		<b>SN0000000</b>	
모델 번호		유닛 일련 번호	제조연도
<b>CE0194</b>	<b>EN 341:1992 + A1:1997 Class A</b>		
CE 형식 검사의 인증 기관	EN 표준 및 장치 분류		



# 포장 풀기

## 주의 사항



**설치가 완료될 때까지 이 사용자 매뉴얼을 오토 빌레이에 연결된 상태로 두십시오.**

작동자 매뉴얼에는 TRUBLUE 오토 빌레이의 안전한 사용과 관련한 정보가 포함되어 있고 모든 제품 등록 및 보증 정보가 들어 있습니다. 작동자 매뉴얼 문서는 최종 사용자만 제거할 수 있습니다. 이 매뉴얼을 오토 빌레이 사용자가 항상 손쉽게 사용할 수 있도록 하십시오.



**포장재를 폐기하지 마십시오.**

판지 상자와 내부 포장재는 연간 인증 검사를 위한 오토 빌레이 반송에 필요합니다. 필요할 때까지 포장재를 안전한 곳에 보관하십시오.

## 오토 빌레이 수령

TRUBLUE 오토 빌레이는 재활용된 판지 상자에 포장되어 있고 다음 품목을 포함하고 있습니다.

- 1 x TRUBLUE 오토 빌레이 모델 TB150-12C 또는 TRUBLUE XL 모델 TB150-20A
- 1 x 12.5m(41ft) 또는 1 x 20m(65.6ft) 웨빙 로어 라인
- 1 x 카라비너
- 1 x 작동자 매뉴얼

오토 빌레이는 연결된 라인 및 카라비너와 함께 배송되고 추후 조립이 필요하지 않습니다.

## 오토 빌레이 포장 풀기

오토 빌레이 포장을 풀려면:

1. 오토 빌레이 수령 시, 배송 중 손상이나 오염 징후가 있는지 검사합니다. 오토 빌레이가 손상이나 잘못된 취급 징후를 보이는 경우 Head Rush Technologies 유통업체에 문의하십시오.
2. 오토 빌레이에 부착되는 모든 레이블이 있고 판독 가능한지 확인합니다.



여기에 표시된 날짜 이후에는 오토 빌레이를 사용하지 마십시오.

3. 'Next Recertification Required(다음 재인증 필요)' 날짜에 대한 인증 레이블을 확인합니다. 표시된 날짜가 지났거나 레이블이 없거나 판독 가능하지 않은 경우 오토 빌레이 사용을 시작하지 말아야 합니다.
4. [headrushtech.com/register](http://headrushtech.com/register)에서 온라인으로 오토 빌레이를 등록합니다.



#### **제품 등록을 완료해야 합니다.**

제품 등록은 TRUBLUE 오토 빌레이에 대한 제품 알림, 재인증 공지 및 안전한 사용을 위한 최신 정보를 받는 데 중요합니다. 등록은 쉽고 빠르며 [www.headrushtech.com/registration](http://www.headrushtech.com/registration)에서 온라인으로 가능합니다.

5. 작동자 매뉴얼을 읽고 설치, 작동, 관리 및 유지 보수의 모든 부분을 숙지합니다.

## **보관**

오토 빌레이를 2주 넘게 사용하지 않을 경우, 유닛이 깨끗하고 건조하며 라인이 유닛에 완전히 들어가 있는지 확인합니다.

장기간 사용하지 않은 후 오토 빌레이를 다시 사용할 경우 항상 전체 검사 및 작동 체크를 수행합니다.



#### **습기가 있는 상태에서 보관하지 마십시오.**

물이나 습기가 있는 상태에 노출된 후에는 오토 빌레이를 완전히 청소하고 건조시킵니다. 젖은 웨빙 라인이 케이싱 내부에서 들어간 상태로 오토 빌레이가 있지 않도록 합니다.

항상 깨끗하고 건조한 환경에 보관합니다.

# 설치

## 주의 사항



### 항상 지정된 장착 포인트를 사용하십시오.

지정된 장착 포인트 이외에 장치의 일부를 사용하여 오토 빌레이를 설치하지 마십시오. 잘못 장착하면 심한 부상이나 사망에 이를 수 있습니다.



### 심한 충격은 구조적 손상을 일으킬 수 있습니다.

오토 빌레이를 떨어뜨리거나 심한 충격을 주면 장착 포인트 및 내부 부품에 심한 손상을 일으킬 수 있으며 작동 안전을 저하시킬 수 있습니다. 오토 빌레이에 심한 충격이 가해지는 경우 사용을 그만두고 검사를 위해 서비스 에이전트에게 반송하십시오.



### 무거운 품목 - 20KG(44.1LBS)

오토 빌레이를 들어 올릴 때 주의하십시오. 심한 부상이나 장비 손상을 일으킬 수 있으므로 장치를 떨어뜨리지 않게 주의를 기울이십시오.



### 항상 세로로 장착하십시오.

항상, 아래를 향하는 노즐과 장치 하단을 빠져나오는 라인을 사용하여 오토 빌레이를 세로로 장착하십시오. 이렇게 하지 않으면 작동이 잘못되고 사용자 안전이 저하될 수 있습니다.

## 표준

설치 전에 모든 작동자는 오토 빌레이와 함께 사용되는 앵커 포인트, 하드웨어 및 장비의 모든 관련 표준에 대한 요건을 숙지해야 합니다.

### 앵커 포인트

TRUBUE 오토 빌레이와 함께 사용되는 모든 앵커 포인트와 커넥터는 해당 장치의 연방 및 주 요건을 준수해야 합니다.

Head Rush Technologies는 예상 적용 방향에서 앵커 포인트가 10kN(2200lbs)의 최소 부하 용량을 갖도록 요구합니다. 하지만 다음 표준을 준수하기 위해 앵커 포인트의 강도는 다음과 같아야 합니다.

표준	필요한 앵커 포인트 최소 정적 강도
AS/NZS 1891-3	15kN
CSA Z259.2.3-99	12kN
ANSI Z359.4	
EN 341	
EN 795	

TRUBLUE 오토 빌레이의 위치와 앵커 포인트는 다음을 준수해야 합니다.

- 앵커 포인트는 추가 장치에 의해 사용되거나 오토 빌레이 설치와 관련되지 않은 하드웨어의 부착물로 사용되지 않아야 합니다.
- 앵커 포인트는 장착 하드웨어를 제대로 설치하기에 적합한 크기여야 합니다.

## 하네스

TRUBLUE 오토 빌레이와 함께 사용되는 하네스는 크기와 핏이 올바르고, 서비스 가능한 상태이고, 다음 표준을 따라야 합니다.

- EN 361 - 높은 곳에서 추락을 방지하는 개인 보호 장비 - 전신 하네스.
- EN 813 - 높은 곳에서 추락을 방지하는 개인 보호 장비 - 시트 하네스.
- EN 12277 - 유형 A. 전신 하네스.
- EN 12277 - 유형 B. 소형 전신 하네스.
- EN 12277 - 유형 C. 시트 하네스.

## 보조 커넥터

TRUBLUE 오토 빌레이 설치에 사용되는 모든 보조 커넥터 및 하드웨어는 다음의 요건을 따라야 합니다:

- EN 362 - 개인 보호를 위한 커넥터 유형.
- EN 12275 - 등산을 위한 커넥터 유형.

TRUBLUE 오토 빌레이에 사용되는 모든 커넥터, 후크, D 링, 샤클은 10kN(2200lbs)의 최소 파괴 하중을 충족하고, 연결되는 장착 포인트용으로 호환되는 크기, 모양, 강도여야 합니다.

## 위치 선택

TRUBLUE 오토 빌레이는 아래를 향하는 노즐과 웨빙 라인을 사용하여 클라이밍 루트 상단에 장착되어야 합니다.

오토 빌레이를 장착할 위치를 선택할 때 항상 다음을 확인하십시오.

- 모든 앵커 포인트는 10kN(2200lbs)의 최소 부하 용량을 가지고 있고, 해당 장치의 모든 연방 및 주 요건을 준수해야 합니다(위의 앵커 포인트 섹션 참조).
- 오토 빌레이는 아래를 향하는 노즐을 사용하여 클라이밍 루트 위에 세로로 걸리게 됩니다.
- 오토 빌레이에 연결된 경우 클라이머가 사용할 수 있는 어떠한 경로에도 웨빙 라인에 손상을 줄 수 있는 날카로운 가장자리 및 고마찰면이 없습니다.
- 하강 경로와 착륙 영역에는 클라이머의 등반이나 하강을 제한하거나 얽히게 할 수 있는 다른 클라이머, 보행자 또는 장애물이 없습니다.



## 옥외 설치

TRUBLUE 오토 빌레이는 옥외에 설치할 수 있습니다.

습기가 있거나 온도 변화가 많은 환경에서는 습기나 이물질의 직접 침투로부터 오토 빌레이를 보호하는 것이 좋습니다.



### 참고

이러한 요소에 장시간 노출되면 웨빙 라인의 내부 부식과 열화 위험이 높아지므로, 작동 및 서비스 비용이 늘어나게 됩니다.

## 장착

선택된 오토 빌레이에 적합한 위치에서, 이 매뉴얼에 설명된 방법과 하드웨어를 사용해서만 장착할 수 있습니다. 오토 빌레이 장착 시 다음 주의 사항을 숙지하십시오.

- 모든 앵커 포인트는 10kN(2200lbs)의 최소 부하 용량을 가지고 있고, 해당 장치의 모든 연방 및 주 요건을 준수해야 합니다(위의 앵커 포인트 섹션 참조).
- TRUBLUE 오토 빌레이를 장착하는 데 사용되는 모든 커넥터, 후크, D 링 및 샤클은 10kN(2200lbs)의 최소 파괴 하중을 충족하고 관련 표준을 따라야 합니다.
- 모든 보조 커넥터는 연결되는 장착 포인트에 대해 호화되는 크기, 모양 및 강도를 갖추고 있어야 합니다.
- 오토 빌레이는 모든 방향에서 자유롭게 회전합니다. 그리고 장착물을 구속하거나 주변 구조에 충격을 주어서는 안 됩니다.

## 장착 포인트



### 지정된 장착 포인트만 사용하십시오.

단일 또는 이중 포인트 장착을 위해 지정된 올바른 장착 포인트만 사용하십시오. 잘못된 포인트를 사용하면 장비 손상이 일어날 수 있습니다.

모든 장착 하드웨어는 단단히 고정되어야 하지만 장착 포인트에서 자유롭게 회전할 수 있어야 합니다.

TRUBLUE 오토 빌레이는 단일 중앙 피봇 장착 포인트, 오프셋 장착 포인트 및 케이싱 상단에 위치한 형성된 핸들로 제조되었습니다. 이러한 장착 포인트는 중앙 플레이트에 있으며 아래를 향하는 라인 노즐과 세로로 중앙에 유닛이 매달리도록 배치되어 있습니다.

오토 빌레이와 인접 벽 사이에 100mm(4in)의 최소 거리가 유지되는 것이 좋습니다. 측면 커버는 장치와 인접 표면 둘 다에 대한 손상을 방지하기 위해 고안된 희생 보호 커버입니다. 이 커버가 너무 낡거나, 손상되거나, 미관상 보기 좋지 않은 경우 사용자가 이를 교체할 수 있습니다. 교체 부품에 대한 세부 정보는 이 매뉴얼의 교체 부품 섹션에 나와 있습니다.

## 단일 포인트 장착

웨이빙 수명을 극대화하기 위해, 오토 빌레이 장착에서 선호되는 방법은 단일 포인트 장착입니다. 단일 포인트 장착의 경우, 오토 빌레이는 핸들 장착 포인트 또는 오프셋 마운트를 이용하는 더 긴 비하중 보조 마운트와 함께, 표시된 바와 같이 중앙 장착 포인트를 사용하여 설치됩니다. 단일 포인트 장착의 경우, 표시된 바와 같이 중앙 장착 포인트만 사용합니다. 장착 하드웨어는 단단히 고정되어야 하고 유닛이 모든 방향에서 자유롭게 회전할 수 있어야 합니다.

## 이중 포인트 장착

이중 포인트 장착의 경우, 표시된 바와 같이 오프셋 장착 포인트와 핸들만 사용합니다. 장착 하드웨어는 단단히 고정되어야 하지만 장착 포인트에서 자유롭게 회전할 수 있어야 합니다.



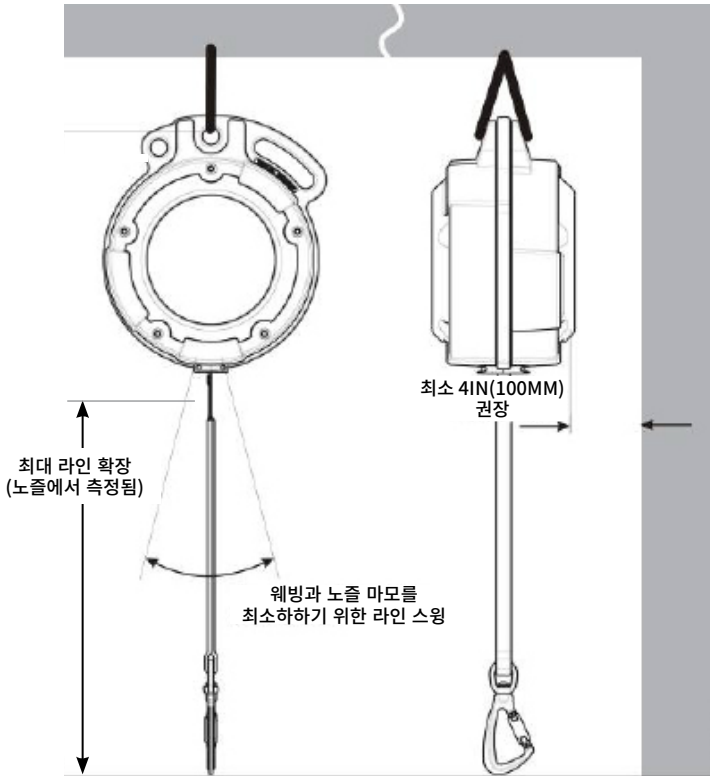
### 참고

표시된 바와 같이 이중 포인트 장착 시, 부하가 균등한지 확인하여 부하가 앵커 포인트 사이에 동등하게 분배되고 오토 빌레이가 세로로 매달리고 그 중심에서 대칭을 이루도록 합니다.



## 방향

항상, 클라이밍 벽면과 평행한 등근 커버를 사용하여 오토 빌레이를 장착합니다. 이 방향으로 장착하면 오토 빌레이가 옆으로 흔들리게 되고 웨빙 라인, 노즐 어셈블리 및 장착 포인트의 마모가 최소화될 수 있습니다.



장착 치수

# 작동

TRUBLUE 오토 빌레이의 소유자와 구매자는 이 장비를 사용하는 사람의 안전과 감독을 책임지며, 사용 전에 오토 빌레이의 올바른 설치와 작동에 대해 이 작동자 매뉴얼에 나와 있는 모든 지침을 읽고 이해하고 따르도록 제조업체가 요구합니다.



## 안전하지 않은 작동

올바른 작동이나 사용자 안전에 대한 우려가 있는 경우 바로 오토 빌레이 사용을 중단하십시오.

승인된 Head Rush Technologies 서비스 에이전트가 검사를 실시하고 재인증 검사와 테스트를 마칠 때까지 오토 빌레이를 다시 사용하지 마십시오.

## 작동자 교육

오토 빌레이 작동에 참여하는 모든 담당자는 교육을 받고 다음과 같은 TRUBLUE 오토 빌레이 작동 측면에서 능력을 갖춘 것으로 간주되어야 합니다.

- 운송 및 보관.
- 설치, 부착 포인트 사용과 부착 방법 및 하드웨어.
- 오토 빌레이, 구성품 및 연결된 부착 하드웨어의 검사, 청소 및 예정된 서비스.

## 사용자 지침



### 제대로 부착되지 않은 상태에서는 절대로 클라이밍하지 마십시오.

클라이밍을 시작하기 전에 카라비너가 하네스의 빌레이 루프에 부착되어 있고 래치가 완전히 닫히고 게이트가 맞물렸는지 확인하십시오.

이렇게 하지 않으면 심한 부상 또는 사망에 이를 수 있습니다.



### 경고

클라이밍은 격렬한 활동으로 여겨집니다. 클라이밍 능력에 영향을 미칠 수 있는 신체적 또는 의학적 증상이 있는 경우 참여 전에 의료 전문가와 상담하십시오.

클립을 채우기 전에, 모든 클라이머는 오토 빌레이의 안전한 사용에 대해 교육을 받아야 합니다. 작동자는 모든 클라이머가 위험에 처했을 시 현장 구조 계획을 숙지하도록 해야 합니다. 오토 빌레이로 클라이밍 시 헬멧 사용은 권장하지 않습니다.

사용자는 클라이밍하기 전에 다음 주의 사항을 숙지하고 완전히 이해해야 합니다.

- 짧은 섹션을 당겼다가 원위치로 되돌려 오토 빌레이의 작동을 확인합니다.
  - 오토 빌레이 라인이 원위치로 돌아가지 못하면, 오토 빌레이에 끼우지 말고 지원을 요청합니다.
- 클라이밍 하네스가 제대로 장착되고 고정되었는지 확인합니다.
- 오토 빌레이 라인의 카라비너가 클라이밍 하네스의 지정된 루프에 연결되고 게이트가 제대로 닫혔는지 확인합니다.
- 카라비너 래치 게이트가 클라이머 반대편에 있는지 확인합니다.
- 절대로 오토 빌레이와 나란히 또는 그 위로 클라이밍하지 마십시오.
- 절대로 오토 빌레이 위에서 하강을 시작하지 마십시오.
- 하강 전에 하강 경로와 착륙 영역에 사람과 장애물이 없는지 확인합니다.
- 항상, 먼저 발을 내려서 발로 장애물을 치우고 착륙 준비를 합니다.

## 클라이밍 하네스



### 승인된 하네스 사용

항상 이 매뉴얼에 지정된 표준을 준수하는 클라이밍 하네스를 사용합니다.

서비스 가능한 상태에서 그리고 제대로 장착된 상태로 하네스가 적절하게 사용되는지 확인합니다. 항상 장착, 관리 및 사용에 대한 하네스 제조업체의 지침을 따릅니다.

## 카라비너 사용

자동 폐쇄, 자동 잠금 카라비너가 하강 라인의 필수적인 부분으로 제공됩니다. 사용 전에 카라비너를 확인해야 하고 쓸 수 있는 상태여야 합니다. 카라비너는 세로 방향으로만 끼워야 합니다.



### 참고

카라비너가 손상되거나 쓸 수 없는 경우 전체 하강 라인을 교체해야 합니다. 정품 TRUBLUE 교체 부품만 사용하십시오.

## 작동

게이트를 아래로 밀고 게이트 칼라를 돌리고 카라비너의 중심으로 게이트를 밀어서 열면 카라비너가 열립니다.

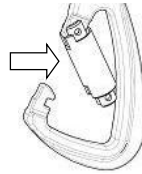
- 사용자 반대편에 있는 래치를 사용하여 하네스의 올바른 루프에 카라비너를 연결합니다.
- 래치가 딸깍 소리를 내며 닫히게 하고, 칼라가 다시 돌아가 잠겼는지 확인합니다. 옷, 웨빙 또는 기타 물건이 게이트나 래치를 막고 있지 않은지 확인합니다.
- 래치가 단단히 고정되었는지 다시 확인합니다.



1단계 - 밀기



2단계 - 비틀기



3단계 - 내리누르기



4단계 - 놓기

카라비너 작동

# 검사 및 유지 보수

## 연간 재인증



### 인증 레이블에 표시된 날짜 이후에는 작동하지 마십시오.

표시되는 현재 인증 레이블이 없는 TRUBLUE 오토 릴레이 작동은 유닛을 사용하기에 적합하지 않게 만들고 모든 보증을 무효화합니다.

TRUBLUE 오토 릴레이를 사용하려면 공인 Head Rush Technologies 서비스 에이전트가 연간 서비스 및 재인증 검사를 실시해야 합니다.

인증 만료 날짜는 전면 케이싱 측면에 있는 인증 레이블에 표시되어 있습니다. 오토 릴레이를 분리하여 만료 날짜 전에 이 매뉴얼 뒷면에 표시된 주소의 제조업체 또는 공인 서비스 센터로 반송하십시오.



여기에 표시된 날짜 이후에는 오토 릴레이를 사용하지 마십시오.

## 예정된 유지 보수

다음과 같은 검사 및 서비스 작업은 작동자 또는 작동자가 교육한 스태프가 실시해야 합니다. 이러한 작업을 수행하는 모든 담당자는 올바른 절차에 따라 교육을 받고 이렇게 할 수 있는 능력을 갖춘 것으로 간주되어야 합니다.



### 허가되지 않은 서비스 안 됨

사용자 매뉴얼에 나오지 않는 유지 보수, 수리 또는 서비스 작업을 수행하려고 시도하지 마십시오.

오토 릴레이에 대한 허가되지 않은 유지 보수, 수리 또는 개조는 안전성을 저하시키고, 유닛을 사용하기에 적합하지 않게 만들고, 보증 조항을 무효화합니다.



### 참고

깨끗한 환경에서 서비스를 실시하십시오. 서비스를 위해 오토 빌레이를 원래 위치에서 제거한 경우 서비스 영역이 깨끗하고 오염 물질이 없는지 확인하십시오. 튼튼한 작업대에 유닛을 단단히 고정하고 측면 커버가 손상되지 않게 해야 합니다.

## 안전 주의 사항



### 무거운 물건 - 20KG(44.1LBS)

떨어져서 우발적인 손상이나 부상이 발생하지 않도록 방지하기 위해 서비스를 실시하는 동안 오토 빌레이 장치가 단단히 고정되었는지 확인하십시오.



### 주의 - 스프링 장착 부품

웨빙 어셈블리에는 스프링이 장착되어 있고 놓을 경우 신속하게 장치 안으로 들어갑니다. 이로 인해 손상이나 부상이 발생할 수 있습니다.



### 자석 부품

오토 빌레이에는 강력한 자석이 포함되어 있습니다. 작업 환경에 놓여 있는 철 물질이 없는지 항상 확인하십시오. 금속 물체가 들어오면 빌레이 작동에 방해가 될 수 있습니다.

## 일일 검사

일일 웨빙 검사에는 장치 웨빙의 마모와 무결성을 평가하기에 충분한 육안 검사가 최소한 포함되어야 합니다. 웨빙을 사용하지 말아야 할 경우에 대한 자세한 설명은 아래의 “웨빙 마모”를 참조하십시오. 웨빙을 적절하게 검사할 수 있는 경우 지면에서 검사를 수행할 수 있습니다.

## 주간 검사

TRUBLUE 오토 빌레이의 올바른 작동과 전반적인 상태에 대한 검사를 매주 실시해야 합니다. 주간 검사는 유닛을 제자리에 놓은 상태에서 또는 튼튼한 작업대로 옮긴 상태에서 수행할 수 있습니다.

## 검사 절차

오토 빌레이의 모든 영역을 면밀히 검사할 수 있도록 적절한 조명과 제한 없는 접근이 가능해야 합니다. 유닛과 전체 웨빙 길이를 육안으로 검사할 수 있도록, 이 검사는 오토 빌레이를 떼어낸 상태에서 또는 오토 빌레이 위치로 올라간 후 고정하여 실시해야 합니다.



1. 깨끗한 천으로 케이싱과 부속품에서 먼지, 오물 또는 오염물을 청소합니다.



**용제나 연마제를 사용하지 마십시오.**

천만 사용하여 청소하십시오. 오토 빌레이나 관련 장비의 어떠한 부분에도 클리너, 용제 또는 연마제를 사용하지 마십시오.

2. 케이싱, 장착 구멍 및 플라스틱 커버에 마모, 충격 손상, 균열, 변형, 부식이 있는지 육안으로 검사합니다. 손상된 품목을 교체하거나 오토 빌레이 사용을 중단합니다.
3. 모든 안전 레이블이 제자리에 있고 양호한 상태인지 확인합니다.
4. 인증 레이블의 날짜가 최근인지 확인합니다.
5. 다음을 확인하면서, 카라비너의 상태를 검사합니다.
  - 마모와 손상.
  - 잠금 메커니즘의 올바른 작동.
  - 카라비너 스위블의 원활한 작동.카라비너 게이트가 자동으로 잠기지 않는 경우 완전히 작동 가능할 때까지 유효합니다. 완전한 기능을 복원할 수 없으면 전체 웨빙 어셈블리를 교체합니다.
6. 유닛에서 전체 웨빙 길이를 천천히 빼냅니다. 웨빙이 나오면 다음을 검사합니다.
  - 스티칭의 손상, 절단 또는 마모.
  - 웨빙 표면의 절단, 마멸 및 마모.
  - 표면의 변색, 퇴색 또는 초킹.
  - 단단하거나 반들반들한 부분과 같은 열과 마찰에 의한 손상.
  - 먼지나 화학 물질로 인한 오염.
  - 꼬임 또는 매듭.마모나 손상의 징후가 있으면 웨빙을 교체합니다.
7. 웨빙이 케이싱으로 천천히 들어갈 수 있게 하면서, 수축 작용이 강력하고 매끄러운지 확인합니다.
8. '주간 검사 일지' 문서를 작성하고 정리합니다.
9. 오토 빌레이 장치를 다시 사용하게 합니다.

## 웨빙 마모



### 매일 웨빙을 검사하십시오.

TRUBLUE의 웨빙은 매일 평가해야 합니다. 웨빙을 사용하지 말아야 할 경우에 대한 자세한 설명이 아래 마모 표에 나와 있습니다. 웨빙이 웨빙 표에 나온 마모 단계와 비슷하게 될 무렵에는 웨빙 사용을 중단해야 합니다. 아래에 나와 있는 마모 단계 당시나 그 이후에도 웨빙을 계속 사용하면 심한 부상이나 사망에 이를 수 있습니다.

### 마모 표

아래 표에서 **빨간색** 윤곽이 있는 웨빙 사진은 사용을 중단하고 TRUBLUE 사용을 계속 하기 위해서는 즉시 교체해야 하는 웨빙을 보여 줍니다.





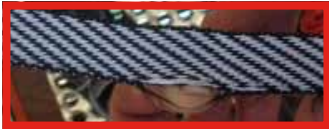
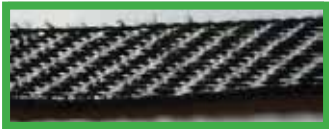






### TRUBLUE

마모의 정도	가장자리 마모	표면 마모
신제품		
1단계		
2단계		
3단계		
4단계		

## 마모 표

아래 표에서 **빨간색** 윤곽이 있는 웨빙 사진은 사용을 중단하고 TRUBLUE 사용을 계속 하기 위해서는 즉시 교체해야 하는 웨빙을 보여 줍니다. 녹색 윤곽이 있는 사진은 계속 작동해도 좋은 웨빙을 보여 줍니다.

### TRUBLUE XL

마모의 정도	가장자리 마모	표면 마모
신제품		
1단계		
2단계		
3단계		
4단계		
5단계		

#### 곰팡이가 난 웨빙

곰팡이가 보이는 웨빙은 사용을 중단해야 합니다.

## 웨이빙 마모 문제 해결

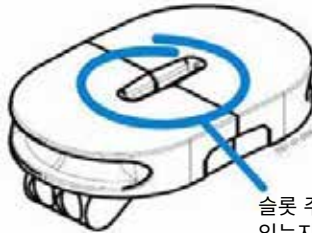
증상	잠재적 원인	잠재적 해결 방법
웨이빙 표면 마모 측면 마모 및 루프 고장	클라이머가 하강하면서 지나치게 흔들림	클라이머가 하강하면서 크게 흔들리지 않도록 빌레이 경계를 표시합니다.
	스테인리스 노즐 인서트가 손상됨	노즐 인서트의 끝이 말리거나 다른 손상이 있는지 검사합니다. 손상이 발견되면 노즐을 교체합니다.
	TRUBLUE가 잘못 장착됨	단일 또는 이중 포인트 장착이든 관계없이 TRUBLUE가 작동자 매뉴얼에 따라 장착되었는지 확인합니다. TRUBLUE가 각이 지지 않았는지 확인합니다. 항상, 노즐이 아래로 향하고 측면이 벽과 평행을 이룬 상태에서 세로로 TRUBLUE를 장착합니다.
	먼지 및/또는 오물을 비롯한 이물질이 웨빙 어셈블리에 손상을 줌	사용하지 않을 때는 TRUBLUE를 덮어두어야 합니다. 사용 후에는 매일 마른 천으로 웨빙을 닦습니다.
웨이빙 표면 마모 측면 마모 루프 고장 및 핸드 그림 마모	정상적인 TRUBLUE 사용	시간이 지남에 따라 정상적인 작동으로도 부품과 웨빙이 마모됩니다. 필요에 따라 웨빙을 교체합니다.
	웨이빙이 벽을 문지름(벽의 돌출부나 모서리)	웨이빙이 벽/모서리를 문지르지 않도록 TRUBLUE를 옮깁니다.
	웨이빙이 홀드를 문지름	문제가 있는 홀드를 찾아봅니다. 이 홀드를 옮깁니다. TRUBLUE 바로 아래에 큰 홀드를 놓지 마십시오.
	먼지 및/또는 오물을 비롯한 이물질이 웨빙 어셈블리에 손상을 줌	사용하지 않을 때는 TRUBLUE를 덮어두어야 합니다. 사용 후에는 매일 마른 천으로 웨빙을 닦습니다.
손상된 바 탭	정상적인 TRUBLUE 사용	시간이 지남에 따라 정상적인 작동으로도 부품과 웨빙이 마모됩니다. 필요에 따라 웨빙을 교체합니다.
	클라이머가 TRUBLUE에 너무 가깝게 클라이밍할 수 있음	클라이머가 노즐을 사용하여 바 탭에 접촉할 정도로 높게 클라이밍할 수 없도록 해야 합니다. TRUBLUE 아래에서 홀드를 제거하거나 더 높게 TRUBLUE를 장착합니다.
자외선으로 색이 바랜 웨빙	햇빛이 웨빙에 손상을 줌	그날 끝날 때 TRUBLUE를 제거하거나 유닛과 웨빙을 사용 후 덮어줍니다.
핸드 그림 마모	핸드 그림이 벽/홀드를 문지릅니다.	문제가 있는 홀드를 찾아봅니다. 이 홀드를 옮깁니다.
	정상적인 TRUBLUE 사용	시간이 지남에 따라 정상적인 작동으로도 부품과 웨빙이 마모됩니다. 필요에 따라 웨빙을 교체합니다.
웨이빙에 곰팡이가 있거나/변색됨	웨이빙이 습기가 있는 상태에서 사용된 후 건조되지 않고 있음	습기가 있는 상태에서 TRUBLUE를 사용할 때마다, 그날 끝나면 유닛을 아래로 내려, 청결한 환경에서 웨빙을 확장하고, 유닛 밖에서 웨빙이 건조되게 합니다.

## 6개월 검사

TRUBLUE 오토 빌레이를 사용하려면 안전하고 효율적인 작동을 유지하기 위해 작동자가 면밀하게 육(6) 개월 검사를 실시해야 합니다. 6개월 검사 시 유닛을 분리하고 튼튼한 작업대로 옮겨야 합니다.

### 검사 절차

1. 오토 빌레이를 분리합니다(설치 지침 참조).
2. 깨끗한 천을 사용하여 오토 빌레이를 청소합니다.
3. '주간 검사'의 1 ~ 6단계를 실시합니다.
4. 노즐을 제거합니다. - 아래의 "**노즐 어셈블리를 제거하려면**" 섹션을 참조하십시오.
5. 노즐 어셈블리에서 다음을 검사합니다.
  - 슬롯의 지나친 마모.
  - 분열, 균열 및 변형.
  - 하우징에서 올바른 핏.



노즐 마모

슬롯 주변에 과도한 마모가 있는지 노즐에서 확인

## 웨이빙 검사

1. 노즐 어셈블리가 제거된 상태에서, 드럼 리드의 약 100mm(4in)를 포함하여 전체 웨빙 라인을 빼냅니다.
  - 결합 링크 위 드럼 리드의 루프를 지나서 적절한 핀을 놓아 유닛으로 다시 들어가지 않게 방지합니다.
2. 양호한 조명 아래에서 웨빙을 손에 천천히 통과시켜 상단(드럼) 웨빙과 웨빙 라인 둘 다를 검사합니다. 웨빙에서 다음을 검사합니다.
  - 스티칭의 손상(절단 또는 마모).
  - 웨빙의 절단, 특히 가장자리.
  - 웨빙 표면 전반의 마모, 마멸 및 닳아서 헤어짐, 특히 가장자리와 웨빙 루프.
  - UV 열화 - 감지하기 어렵기는 하지만 시각적으로 나타나는 것은 웨빙 표면의 변색, 퇴색 및 초킹입니다.
  - 화학적 공격, 이로 인해 섬유가 연화 또는 약화되거나 색상 변화나 표면의 벗겨짐이 발생할 수 있습니다.
  - 단단한 섬유 또는 표면의 반들거림으로 나타나는 열 또는 마찰에 의한 손상.
  - 먼지, 티끌, 모래 또는 녹으로 인한 오염.
  - 웨빙의 꼬임, 매듭 또는 영구적 변형.손상이나 약화의 징후가 있으면 웨빙을 교체합니다.
3. 웨빙 연결 샤클을 검사합니다. 다음과 같은지 확인합니다:
  - 샤클 핀이 고정되고 똑바릅니다. - 조이려고 시도하지 마십시오.



### 참고

샤클 핀은 스프레드 락킹 컴파운드로 고정되어 있으며 돌리려고 시도하면 안전에 손상이 갈 수 있습니다.

- 샤클이 손상되지 않고 올바른 방향에 있습니다.
- 링크 주변 웨빙이 마모되거나 손상되지 않았습니다.



웨이빙 고정 핀

4. 핀을 뽑고 상단 라인이 케이싱에 천천히 들어가게 합니다. 들어가는 동안 웨빙을 검사하고 웨빙 라인이 꼬이지 않는지 확인합니다.
5. 노즐 어셈블리를 다시 맞춥니다.
6. "6개월 검사" 문서를 작성합니다.
7. 오토 빌레이를 다시 사용하게 합니다.

## 노즐 교체

노즐 어셈블리가 지나친 마모, 손상 또는 불량한 핏의 징후를 보이는 경우 교체해야 합니다.



**정품 TRUBLUE 교체 부품만 사용하십시오.**



**항상 쌍으로 노즐을 교체하십시오.**

노즐 교체가 필요한 경우 항상 맞는 쌍으로 교체하십시오. - 마모된 노즐 피스와 새로운 노즐 피스를 혼합하지 마십시오.

### 노즐 어셈블리를 제거하려면:

1. 플라스틱 측면 커버에 손상이 가지 않도록 오토 릴레이 유닛 전면이 아래로 향하게 놓습니다. - 단단히 고정되고 떨어지지 않는지 확인합니다.
2. 노즐 핀을 빼냅니다.
3. 하단 라인을 잡아 원위치로 돌아가는 걸 멈추게 하고, 노즐의 두 절반 섹션을 들어서 빼냅니다.
4. 웨빙 라인의 루프에 적절한 핀을 맞춰서 케이싱으로 다시 들어가지 않게 합니다.



조립된 노즐



1단계 - 핀 제거



2단계 - 상단 절반 들어서 빼내기



3단계 - 하단 절반 제거

참고: 웨빙 라인은 표시되지 않음



## 노즐 어셈블리를 다시 맞춥니다.

1. 노즐 어셈블리의 하단 절반을 케이싱의 홈에 다시 맞춥니다.
2. 노즐 어셈블리의 상단 절반을 맞춥니다.
3. 웨빙 핀을 뽑고 완전히 들어갈 때까지 웨빙이 천천히 케이싱에 다시 감기게 합니다.
4. 오토 빌레이가 제대로 작동하는지 확인합니다.



1단계 - 상단 절반 맞추기



2단계 - 하단 절반 맞추기



3단계 - 핀 맞추기



조립된 노즐

참고: 웨빙 라인은 표시되지 않음

## 웨빙 라인 교체

하단 웨빙 라인이 마모, 손상 또는 오염의 징후를 보이는 경우 교체해야 합니다. 다음과 같이 라인을 교체합니다.

### 안전 주의 사항



**라인 또는 드럼 리드가 하우징으로 들어가지 않게 하십시오.**

노즐이 제거된 상태에서, 드럼 리드나 웨빙 라인이 케이싱에 잘못 들어가지 않게 주의하십시오. 잘못 들어가면 내부 손상이 발생하게 되고 제조업체에서 수리를 받아야 할 수 있습니다.

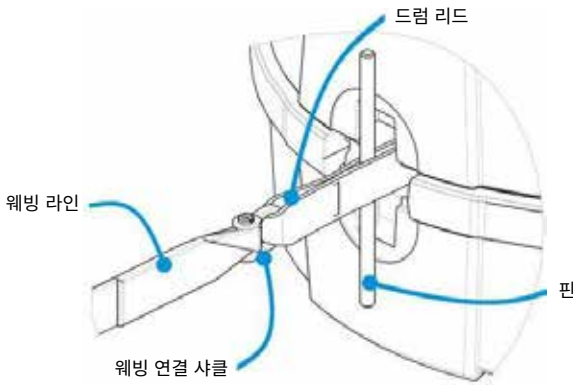


**정품 TRUBLUE 교체 부품만 사용하십시오.**

## 웨이빙 라인 교체 절차

### 웨이빙 라인을 교체하려면:

1. 오토 빌레이의 사용을 중단하고 작업대에 안전하게 놓습니다.
2. 노즐 어셈블리를 제거합니다. - 위의 "노즐 어셈블리 제거"를 참조하십시오.
3. 오토 빌레이를 단단히 잡은 상태에서 드럼 리드의 끝과 연결 샤클이 노출될 때까지 웨이빙 라인을 당겨 빼냅니다.
4. 링크를 약 150mm(6in) 지난 드럼 리드에서 루프를 찾습니다. - 드럼 리드의 루프를 지나서 적절한 핀을 놓아 케이스 내부로 다시 들어가지 않게 방지합니다.



웨이빙 연결 링크 부품

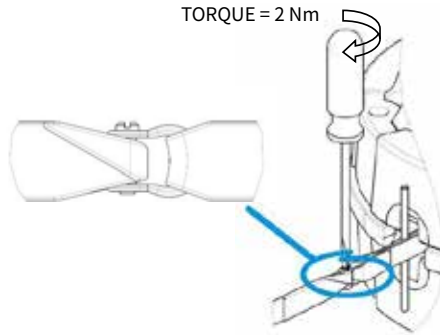
5. 샤클 핀을 뽑습니다.
6. 웨이빙 라인을 제거하고 드럼 리드에서 샤클 어셈블리를 마무리합니다.
7. 라인과 함께 제공된 새로운 샤클을 맞춥니다. - 샤클의 루프 부분이 드럼 리드에 맞는지 확인합니다.



### 스레드 락킹 컴파운드

출하 시 제공된 스레드 락킹 컴파운드가 샤클 핀 스레드에 있는지 확인합니다. 샤클 핀은 재사용하지 마십시오.

8. 새로운 웨이빙 라인을 맞추고, 다음 페이지에 표시된 대로 루프를 지나 스레드 샤클 핀을 통과시킵니다.



올바른 샤클 핏

9. 샤클 핀을 2Nm(18lb-in)로 조이고, 표시된 대로 스레드가 완전히 맞물리고 핀의 끝이 연결 샤클과 함께 나오는지 확인합니다.
10. 홀딩 핀을 뺀고, 드럼 리드와 연결 링크가 케이싱 내부에 있을 때까지 새로운 라인이 천천히 들어가게 합니다. 웨빙 라인이 꼬이지 않는지 확인합니다.



샤클 핀이 조여지면, 풀거나 다시 조이지 않아야 합니다. 그러면 락킹 컴파운드가 고장나고 샤클 핀이 느슨해질 수 있습니다. 이렇게 되면 샤클 핀을 교체해야 합니다.



웨빙 라인이 오토 빌레이로 다시 들어갈 때 꼬이지 않고 똑바로 밀려 들어가는지 확인합니다.

이렇게 하지 않으면 장비 고장, 참가자의 심한 부상 또는 사망에 이를 수 있습니다.

11. 노즐 어셈블리를 다시 맞춥니다. - 위의 "**노즐 어셈블리 다시 맞춤**"을 참조하십시오.
12. 천천히 웨빙 라인을 케이싱에 들어가게 하고, 작동이 매끄럽고 적절한 스프링 저항이 느껴지는지 확인합니다.
13. 라인이 완전히 들어가면, 적절히 힘을 가해 라인을 짧게 당겼다가 들어가게 합니다. 두세 번 반복하여 라인이 드럼에 단단히 감겼는지 확인합니다.
14. 오토 빌레이를 다시 사용하게 하고 제대로 작동하는지 확인합니다.

## 교체 부품

TRUBLUE 오토 빌레이는 공인 Head Rush Technologies 서비스 에이전트에게 장치를 반송할 필요 없이 다시 맞출 수 있는 사용자 교체 가능 부품이 여러 개 장착되어 있습니다. 항상, 부품 교체 시에는 제공된 본 사용자 매뉴얼 및 부품 교체 가이드에 설명된 대로 제조업체의 지침을 따르십시오.



### 참고

TRUBLUE 오토 빌레이가 최적의 성능을 발휘하도록 정품 TRUBLUE 부품과 액세서리만 사용하십시오.

교체 부품 주문 시, 부품 번호와 부품 설명을 기입하십시오.

설명	부품 번호
<b>교체 웨빙</b>	
TRUBLUE	00050018101
TRUBLUE XL	00150029901
<b>노즐 교체 키트</b>	
TRUBLUE	00060055101
TRUBLUE XL	01160008801
<b>측면 커버(레이블 포함)</b>	
TRUBLUE	00060027901
TRUBLUE XL	00170055001

교체 부품 또는 액세서리를 주문하려면 공인 Head Rush Technologies 서비스 에이전트에게 문의하거나 <https://store.headrushtech.com>으로 이동하십시오.

## 문제 해결

<http://headrushtech.com/troubleshooting>에서 문제 해결 지침을 참조하거나 공인 Head Rush Technologies 서비스 에이전트에게 문의하십시오.

## 운송

오토 빌레이의 안전한 배송을 보장하기 위해 공인 TRUBLUE 포장재(상자 및 포장 재료)로만 배송해야 합니다. 원래 포장재를 어디다 두었는지 모를 경우 교체 포장재를 공인 Head Rush Technologies 서비스 이예전트에게서 구입하거나 <https://store.headrushtech.com>에서 온라인으로 구입하십시오. 허가되지 않은 포장재로 오토 빌레이를 배송함으로 인해 필요한 수리 및 손상에 따른 비용은 귀하의 책임입니다.



### 환경 관리

오토 빌레이 배송 시, 원래 포장재를 재사용하십시오.

---

## 제조업체 세부 정보

재인증 또는 예정되지 않은 서비스나 수리를 위해서는 TRUBLUE 오토 빌레이를 가장 가까운 Head Rush Technologies 공인 서비스 센터나 아래에 표시된 주소의 제조업체로 보내십시오.

### 주소

Head Rush Technologies  
1835 38th Street, Suite C  
Boulder, CO 80301  
USA

### 연락처 세부 정보

+1-720-565-6885  
[www.headrushtech.com](http://www.headrushtech.com)  
[info@headrushtech.com](mailto:info@headrushtech.com)

미국 이외의 서비스 센터를 찾아보려면 [headrushtech.com/distributors/service-centers](http://headrushtech.com/distributors/service-centers)를 방문하십시오.





### 장치 등록

재인증 및 제품 정보에 대한 자동 업데이트 받기 -  
[headrushtech.com/register](http://headrushtech.com/register)를 참조하십시오.

### 연간 재인증이 필요함

장치의 배송 상자를 보관하십시오. 연간 재인증에 대한 지침은  
[headrushtech.com/recertification](http://headrushtech.com/recertification)을 참조하십시오.

+1-720-565-6885

[www.headrushtech.com](http://www.headrushtech.com)

[info@headrushtech.com](mailto:info@headrushtech.com)